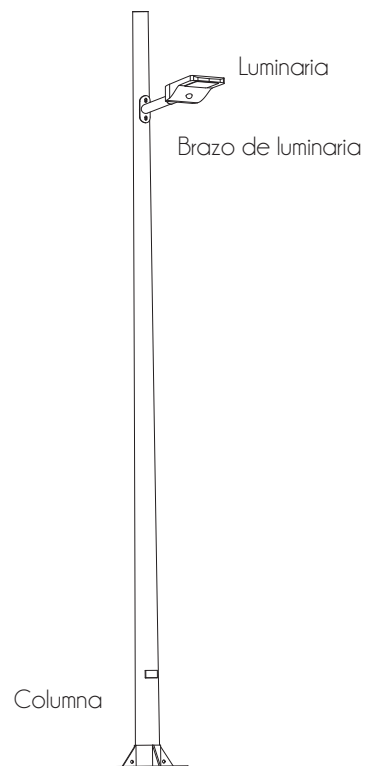


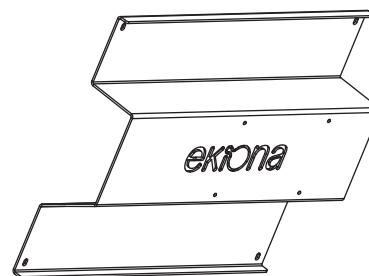
# OLINTU ECO | GUÍA DE INSTALACIÓN



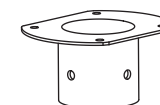
## COLUMNA



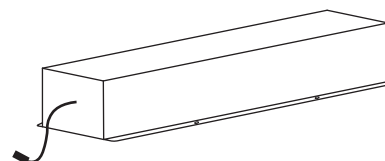
## TOLVA



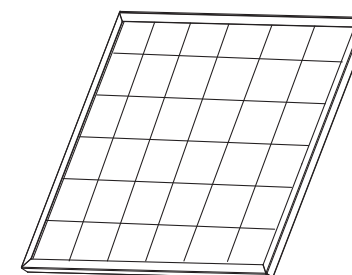
Estructura base



Inserto



Batería



Panel solar

### Tornillería:

- 3 ud. Tornillo PRISIONERO DIN 916 M10x25mm
- 2 ud. Tornillo ALLEN DIN 916 M12x40mm
- 2 ud. Arandela DIN 9021 M12

### Tornillería:

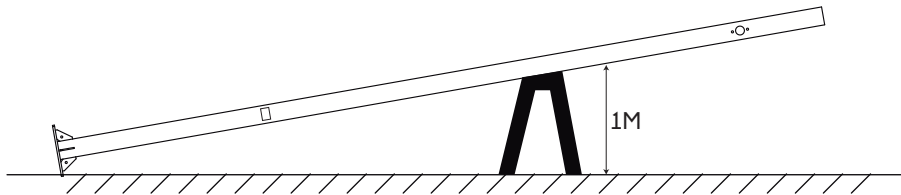
- 4 ud. Tornillo ISO 7380 M6X16mm
- 8 ud. Tornillo ISO 7380 M8X25mm
- 4 ud. Tuerca M6
- 8 ud. Tuerca DIN 985 M8

- 8 ud. Arandela Helicoidal M8
- 16 ud. Arandela DIN 9021 M8
- 4 ud. Arandela DIN 9021 M6

# OLINTU ECO | GUÍA DE INSTALACIÓN



1



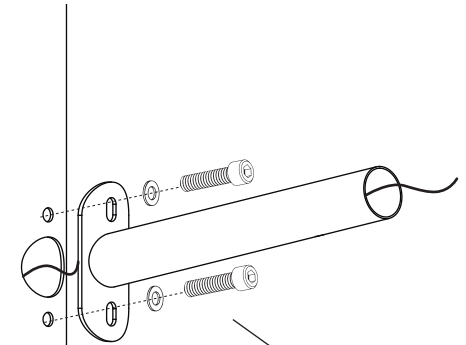
\* Recomendable utilizar un **caballete de obra de acero** que soporte unos **150KG (mínimo)**.  
Para no dañar la columna por el peso, forrar la **zona de apoyo con un material acolchado**. \*

Colocar la columna sobre un **CABALLETE DE OBRA** con una **ALTURA MÍNIMA de 1M**.

2

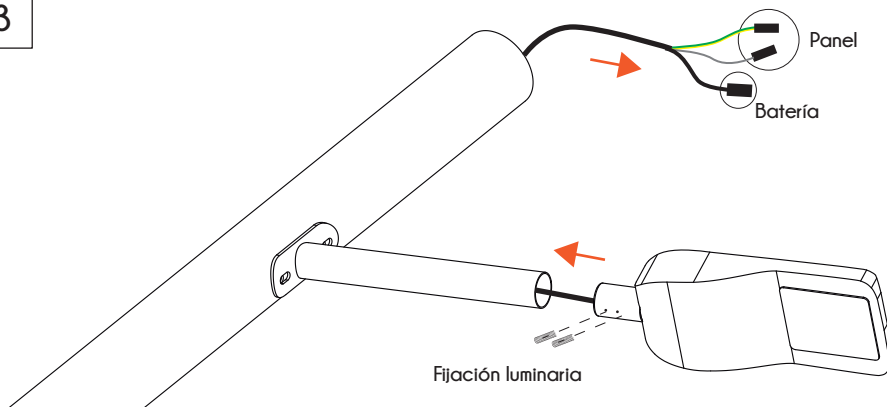
Pasar el **CABLE DE LUMINARIA** por el **BRAZO LUMINARIA**

Colocar el **BRAZO LUMINARIA** en la columna.



2 ud. Tornillo ALLEN  
M1.2x40mm  
2 ud. Arandela M12

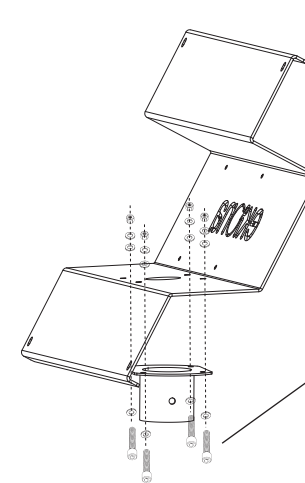
3



Fijación luminaria

Hacer las conexiones con la **LUMINARIA**, pasar el cable por el interior de la **COLUMNA** y fijar **LUMINARIA** al **BRAZO**.

4



Normal.....  
Normal.....  
Helicoidal.....

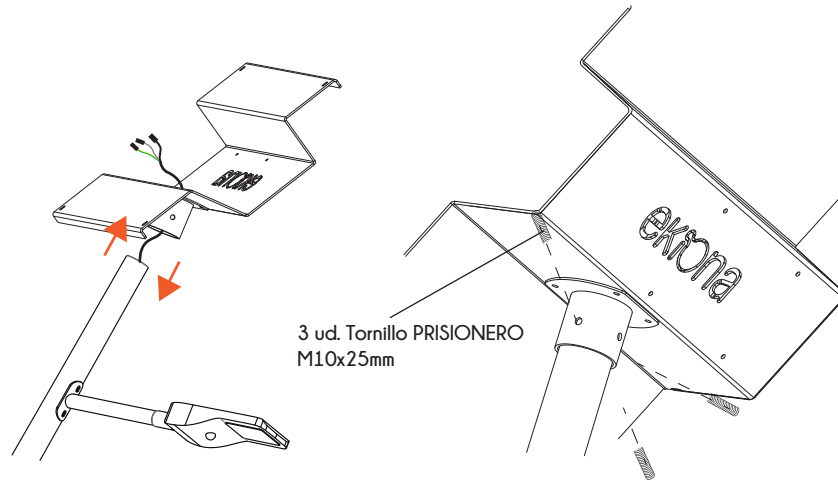
4 ud. Tornillo ISO M8x25mm  
8 ud. Arandela M8  
4 ud. Tuerca M8  
4 ud. Arandela Helicoidal M8

Atornillar el **INSERTO** a la **TOLVA**.

# OLINTU ECO | GUÍA DE INSTALACIÓN



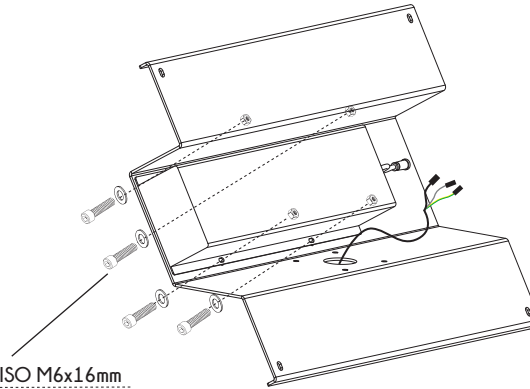
5



3 ud. Tornillo PRISIONERO M10x25mm

Insertar **TOLVA** en la **COLUMNA** pasando el cable por su interior y fijarla con **PRISIONEROS** para inmovilizar la tolva en el montaje. Asegurar que la farola vaya a quedar orientada al **SUR**.

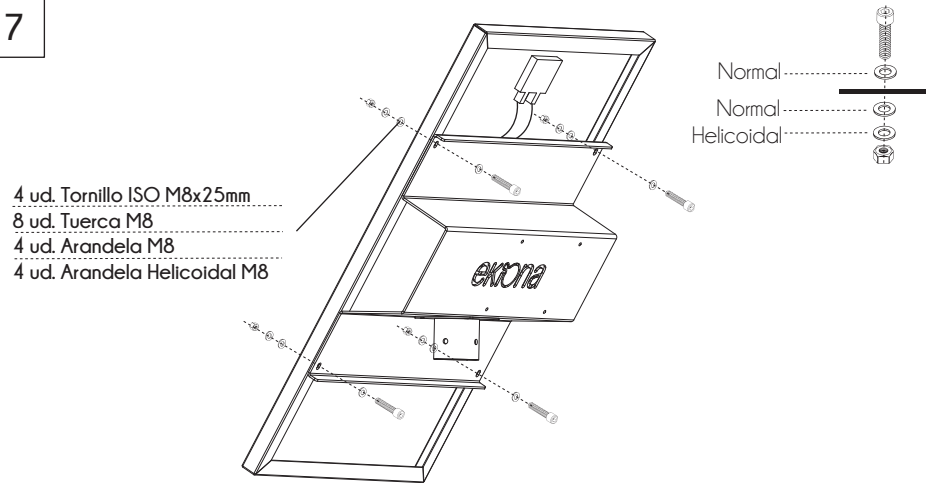
6



4 ud. Tornillo ISO M6x16mm  
4 ud. Tuerca M6  
4 ud. Arandela M6

Atornillar la **BATERÍA** a la **TOLVA** asegurando que los cables queden en la parte interior de la tolva.

7

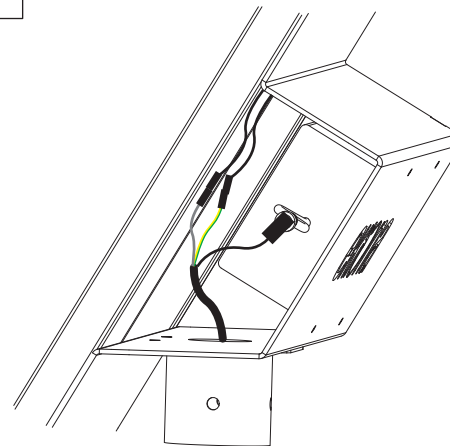


4 ud. Tornillo ISO M8x25mm  
8 ud. Tuerca M8  
4 ud. Arandela M8  
4 ud. Arandela Helicoidal M8

Normal  
Normal  
Helicoidal

Colocar el **PANEL** en la **TOLVA** dejando pasar los cables hacia el interior y atornillarlo a la **TOLVA**.

8



**IMPORTANTE** seguir el **ORDEN** de **CONEXIONES**:

1. Cables de **BATERÍA**

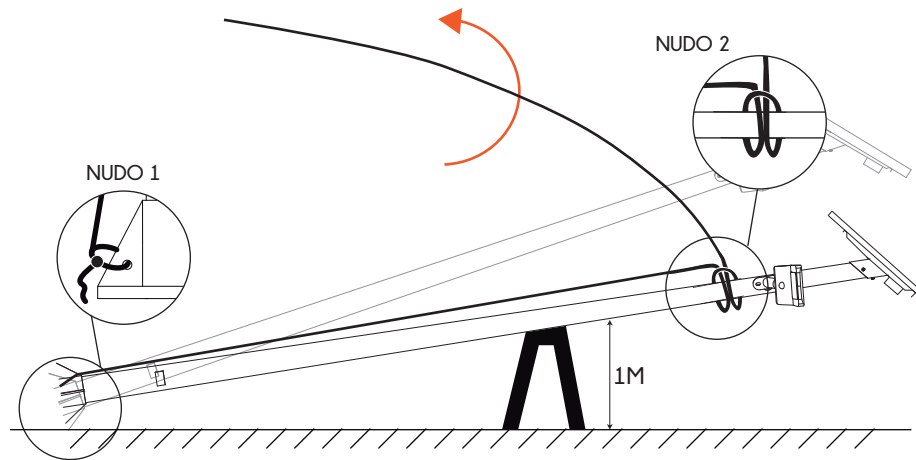
*Una vez conectada la batería, la luminaria se encenderá variando su intensidad durante 20s. Esperar unos minutos a que la batería quede completamente encendida.*

2. Cables de los **PANELES SOLARES**.  
*Comprobar que la luz se apaga*

**En caso de necesitar desconectar algún elemento, seguir el proceso a la INVERSA.**

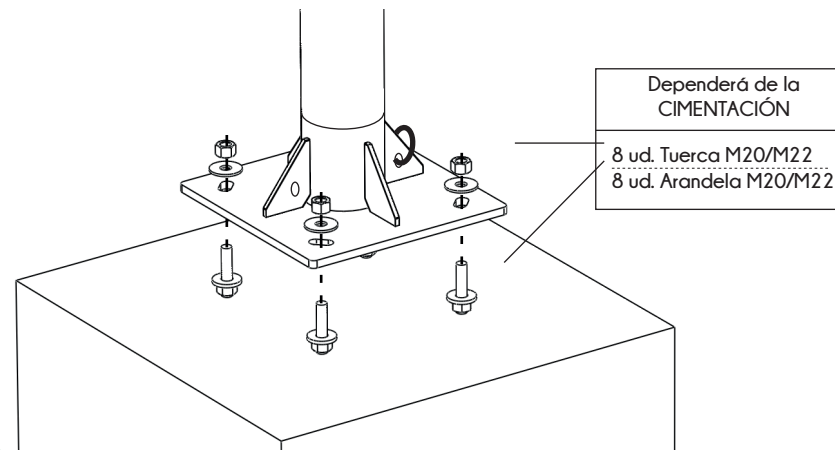
Hacer las **CONEXIONES** del cable de luminaria al **PANEL** y a la **BATERÍA** respetando el orden.

9



izar la COLUMNA mediante 2 NUDOS que reparten el esfuerzo.

10



Anclarlo a la CIMENTACIÓN.

*¡ Importante : Nivelar el apoyo antes de colocar la columna !*